

SEMIRREMOLQUE 6.500 mm.  
para MINITRAILER  
05/ 2013



## CARACTERISTICAS TECNICAS

### CHASIS :

- Integral de aluminio extruido en una sola pieza
- Placa de King-pin de acero atornillada

### EJES Y SUSPENSION :

- SAE - Disco 17,5
- Neumática

### PIES DE APOYO :

- De aluminio telescópicos manuales

### FRENOS :

- Directiva C.E.

ABS: 12V. 2 sensores, 2 moduladores

### LUCES :

- Directiva C.E.

### RUEDAS :

- Sencilla 3 neumáticos 245/70 R-17,5 (ancho 2.100)
- Gemela 5 neumáticos 215/75 R-17,5 (ancho 2.350)
- Discos de acero
- 2 guardabarros anti-sprays

### SOLERA :

- Piso y banda de aluminio.
  - Kit de luces laterales
- PARACICLISTAS

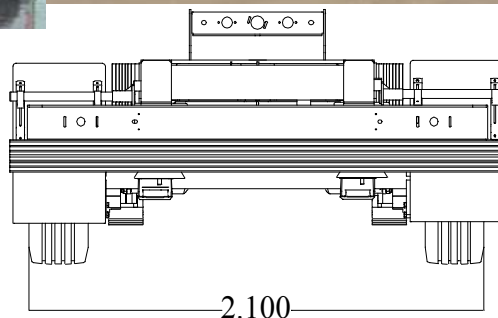
**PRECIO CHASIS..... 12.760 €**

-Diferencia por m / L ó fracción..... + 147 €

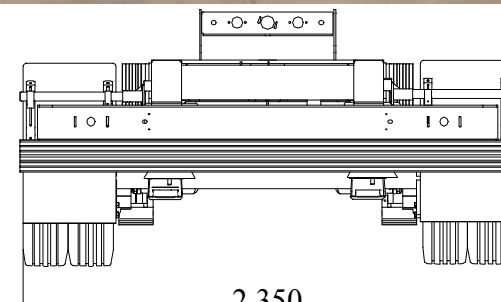
**PRECIO PLATAFORMA..... 15.535 €**

-Diferencia por m / ..... + 520 €

*Estos precios se verán incrementados por el correspondiente IVA*



2.100



2.350

**HNOS. MONTULL S.A.**

Carretera Nacional II Km. 450

25170 Torres de Segre (LLEIDA)-ESPAÑA-

Tel. 973 79 02 73 Fax. 973 79 07 48

Web: <http://www.montull.com> ; e-mail: [montull@montull.com](mailto:montull@montull.com)